



Back barkåpa typ BK

4:40

Kökskåpa för låg placering
Avsedd för back bar utrustning
Ger bra uppfångning
Kanal och väggbeklädnad som tillbehör

Back barkåpa typ BK är en kåpa som tillverkats under mycket lång tid och finns under namnet PMQ på otaliga anläggningar.

Den är avsedd för t.ex gatukök, personalmatsalar och köpcentra, där man har s.k. back bar utrustning mot en vägg. Genom att kåpan hänges lågt ger den mycket god uppfångning och en bra arbetsbelysning.

Konstruktion

Kåpan är utförd av rostfri plåt kvalitet EN 1.4301 omagnetisk.

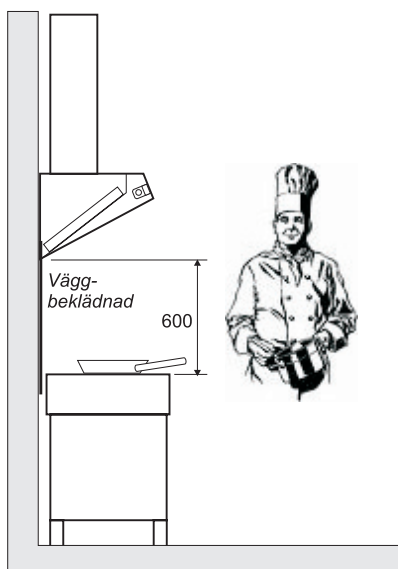
Den har inbyggda stickade filter av vår typ B 5050 resp. B 5025, och kan även erhållas med labyrintfilter typ FSR.

Kåpans underkant är utformad som en droppränna.

Kåpan tillverkas i standardlängder upp till 3 meter, men kan också erhållas i önskade längder.



Normal placering



Luftflöde

Enligt föreskrifterna i AFS 82:20, som fortfarande gäller, skall kåpan ha ett luftflöde av 300 lit/s per löpmeter längd.

Man kan också beräkna luftflödet efter spisutrustningens effekt.

Utförliga anvisningar finns i vår katalogdel 1:10 Projekteringsanvisningar.

Rostfri kanal som tillbehör

Kåpan kan anslutas till en vanlig frånluftskanal, men om kanalen blir synlig, är det en fördel om denna utföres av rostfri plåt.

Kanal längd 1000 mm är standard men andra längder kan erhållas på begäran.

Väggbeklädnad som tillbehör

Om kåpan monteras mot en vägg som inte är skyddad, kan man använda en väggbeklädnad, som först monteras på väggen innan kåpan monteras.

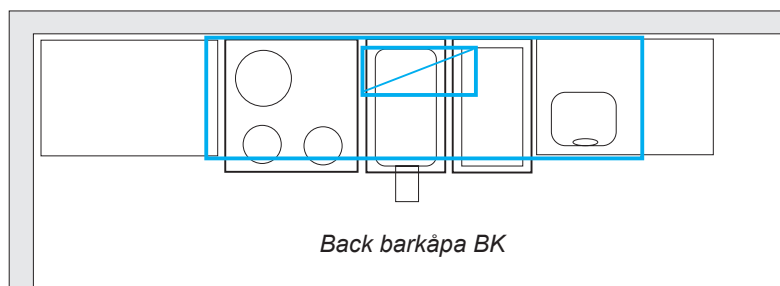
Väggbeklädnaden av rostfri plåt går upp bakom kåpan och ned ett stycke bakom spisutrustningen.

Höjden 800 mm är standard, men andra storlekar kan erhållas.

Back barkåpa BK kan ofta vara lösningen vid låga takhöjder

Vid längre spisutrustning, kan man placera flera kåpor bredvid varandra.

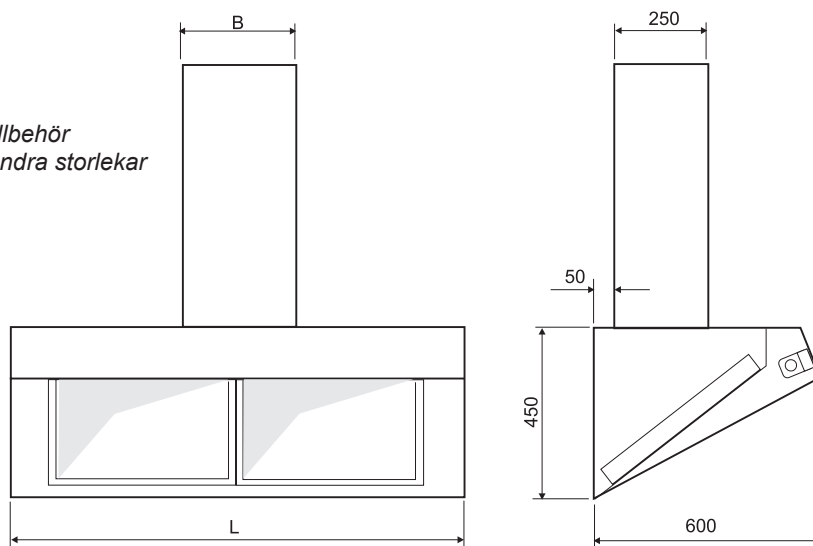
Obs kåpan kan inte användas där det finns stekbord eller kokgritor med lock, som fälles upp framför kåpan.



Back barkåpa BK

Måttuppgifter

Rostfri kanal är tillbehör
Höjd 1000 mm, andra storlekar
på begäran



Storlek	06	09	12	15	18	21	24	27	30
Längd	600	900	1200	1500	1800	2100	2400	2700	3000
Kanal B	300	300	300	500	500	600	600	600	600
Armatyr W	60*)	18	18	18	36	36	36	2 x 18	2 x 18
Vikt kg	19	23	28	34	38	43	48	53	58

*) Glödljusarmatur

Andra storlekar på begäran

Så här betecknas kåpan

Back barkåpa Tovenco typ BK a / b / c

Storlek L i dm _____

Med rostfri kanal 1 _____

Med väggbeklädnad 1 _____

Förslag till text i beskrivning

1 st Back barkåpa Tovenco AB typ BK-12-1-1 komplett med inbyggda filter och belysning.

Kåpan förses med rostfri kanal upp till tak och med rostfri väggbeklädnad bakom spisutrustningen.

All information om Tovencos produkter hittar Du på www.tovenco.se

Vi förbehåller oss rätten till konstruktionsändringar utan föregående meddelanden



Tovenco AB

Huvudkontor
Box 39 81040 Hedesunda

Försäljningskontor
Instrumentvägen 3 553 02 Jönköping

Tel 0291 - 107 50
Fax 0291 - 109 40

Tel 036 - 18 40 15
Fax 036 - 18 40 55