

HF - Absperrklappe Typ HF - AK



HF - Absperrklappe vom Typ HF - AK

HF - Absperrklappen der Typenreihe **HF - AK** werden in stabiler runder Bauform der Nenngrößen 160, 200, 250, 315, 355, 400, 450, 500, 560, 630 und 710 mm gefertigt. Sondernennweiten bzw. Sonderausführungen, beispielsweise verstärkte Industrieausführungen, sind auf Anfrage ebenfalls lieferbar.

Die Klappen zur Absperrung von Luftströmen sind nach DIN 1946 - Teil 4 als luftdicht schließend ausgeführt.

Sie eignen sich hervorragend für den Einsatz in aggressiver Abluft. Alle dem Abluftmedium ausgesetzten Teile bestehen aus Kunststoff bzw. sind kunststoffummantelt.

Für Gehäuse und Klappenblätter werden chemisch beständige Kunststoffe eingesetzt, standardmäßig PVC, PP, PPs oder PE, optional auch Sonderwerkstoffe, beispielsweise in elektrisch leitfähiger Ausführung für den Einsatz in explosionsgefährdeten Bereichen.

Durch die beiderseitigen Rohr-, Muffen- oder Flanschanschlüsse können die Absperrklappen an jeder beliebigen Stelle in das Rohrleitungssystem eingefügt werden.

Die Klappenverstellung kann wahlweise elektrisch, pneumatisch oder durch Handbetätigung erfolgen.

Die verschleißfeste Achslagerung ist luftdicht ausgebildet. Dichtelemente können erforderlichenfalls von außen ausgewechselt werden.

Durch nicht benötigte innere Anschläge und strömungsgünstige Ausbildung der Klappen sind die Einheiten sehr eigengeräuscharm. Dies bedeutet, dass in der Regel der Eigenpegel den Pegel des vorhandenen Kanalgeräusches nicht erhöht.

HF - Absperrklappe Typ HF - AK



Ausschreibungstext

HF - Absperrklappe in stabiler runder Bauform zur Absperrung von Luftströmen im korrosiven Bereich. Gehäuse mit Stellklappe zur Absperrung luftdicht schließend nach DIN 1946 - Teil 4.

Die verschleißfeste Achslagerung ist luftdicht ausgebildet, Dichtelemente können erforderlichenfalls von außen ausgewechselt werden.

Alle dem Abluftmedium ausgesetzten Teile bestehen aus Kunststoff bzw. sind kunststoffummantelt.

Durch nicht benötigte innere Anschläge und strömungsgünstige Ausbildung der Klappenblätter sind die Einheiten sehr eigengeräuscharm.

Die Klappenverstellung kann wahlweise elektrisch, pneumatisch oder durch Handbetätigung erfolgen.

Fabrikat : Hürner - Funken
Typ : HF - AK

Anschlussdurchmesser : mm
Werkstoff :
Anschlussausführung : beidseitig Rohr-,
Muffen- oder
Flanschanschluss

Antriebsart :
Fabrikat / Typ des Antriebs :
Einbaulänge : mm

6.5.2.2

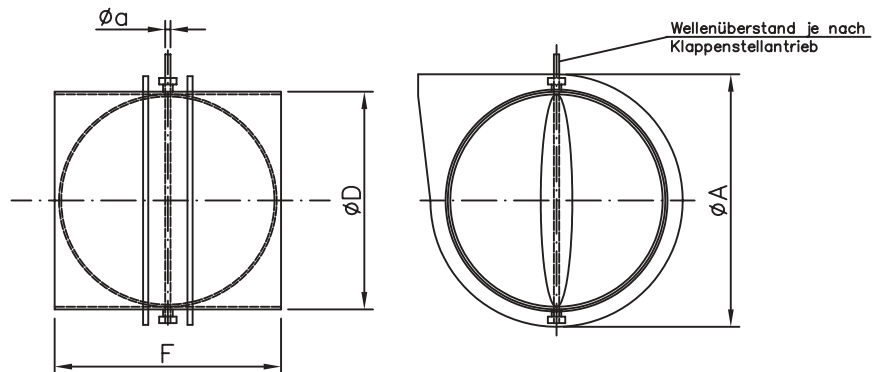
Stand: 01/03/05

HF - Absperrklappe Typ HF - AK Rohranschluss

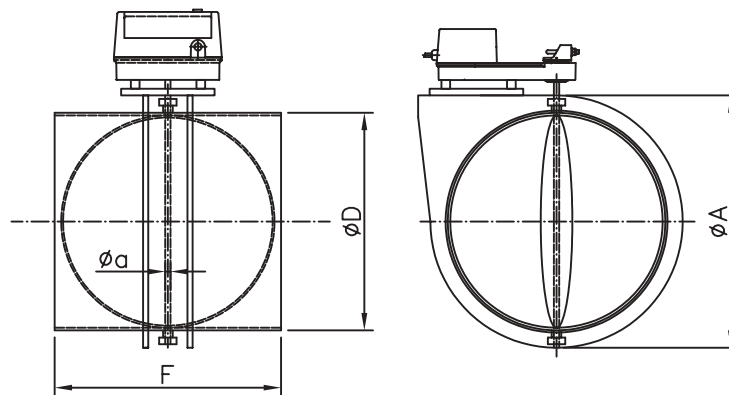


VHF 5828-4

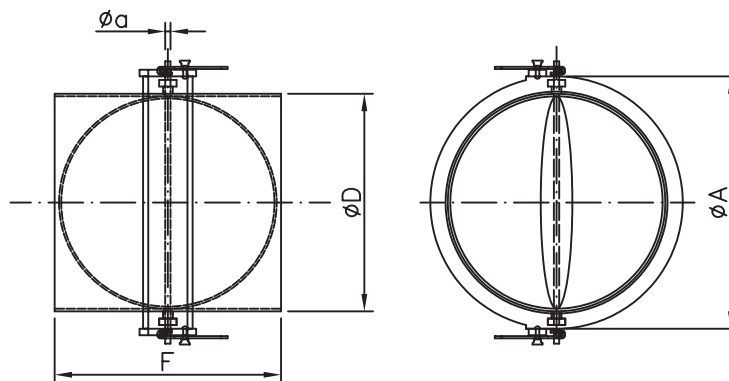
HF – Absperrklappe
mit Konsole
für kundenseitigen
Klappenstellantrieb



HF – Absperrklappe
mit aufgebautem
Klappenstellantrieb
(Ausführung elektrisch oder
pneumatisch)



HF – Absperrklappe
mit Handverstellung
Handverstellung
bis NW 400 einseitig
ab NW 450 beidseitig



ØD	ØA	Øa	F
160	230	12	220
180	250	12	220
200	270	12	220
250	320	12	270
315	395	12	335
355	435	12	375
400	480	12	420
450	520	12	470
500	580	15	520
560	640	15	580
630	710	15	650
710	790	15	730

Maße in mm

Maß- und Konstruktionsänderungen vorbehalten

6.5.2.3

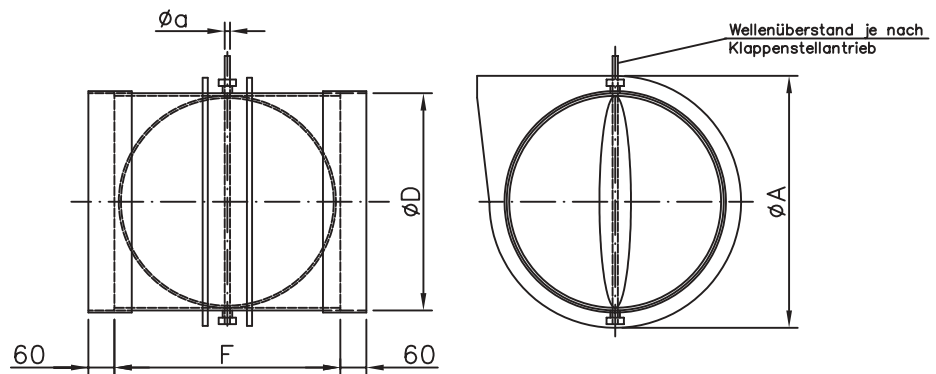
Stand: 01/03/05

HF - Absperrklappe Typ HF - AK Muffenanschluss

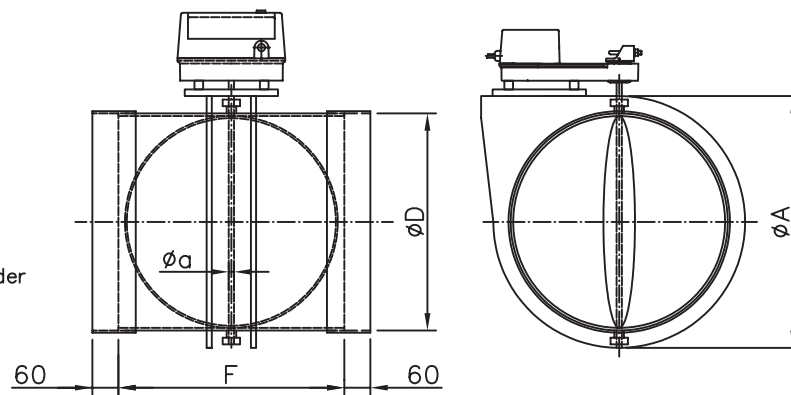


VHF 5811-4

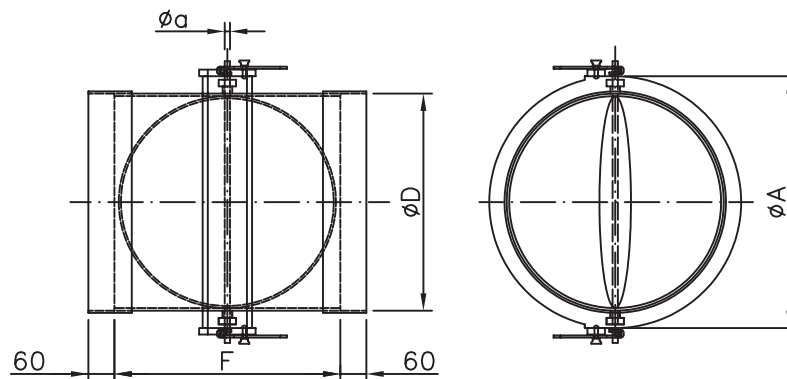
HF – Absperrklappe
mit Konsole
für kundenseitigen
Klappenstellantrieb



HF – Absperrklappe
mit aufgebautem
Klappenstellantrieb
(Ausführung elektrisch oder
pneumatisch)



HF – Absperrklappe
mit Handverstellung
Handverstellung
bis NW 400 einseitig
ab NW 450 beidseitig



$\varnothing D$	$\varnothing A$	$\varnothing a$	F
160	230	12	220
180	250	12	220
200	270	12	220
250	320	12	270
315	395	12	335
355	435	12	375
400	480	12	420
450	520	12	470
500	580	15	520
560	640	15	580
630	710	15	650
710	790	15	730

Maße in mm

Maß- und Konstruktionsänderungen vorbehalten

6.5.2.4

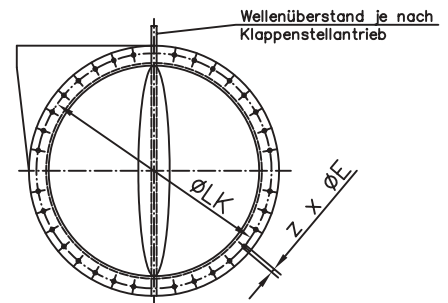
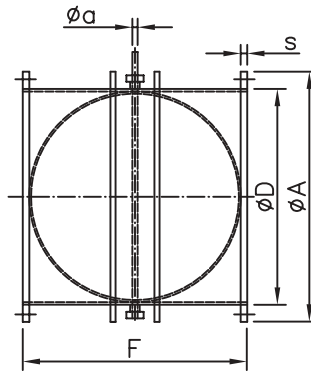
Stand: 01/03/05

HF - Absperrklappe Typ HF - AK Flanschanschluss

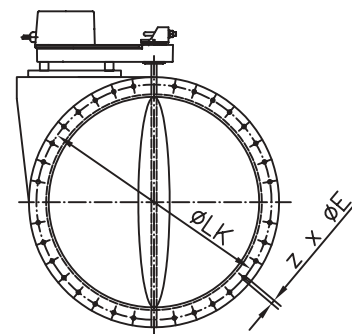
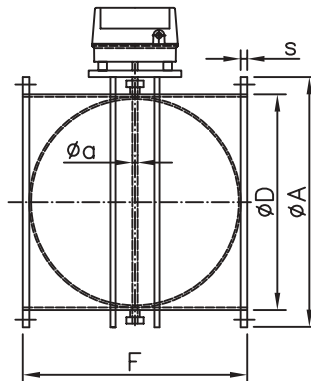


VHF 5810-4

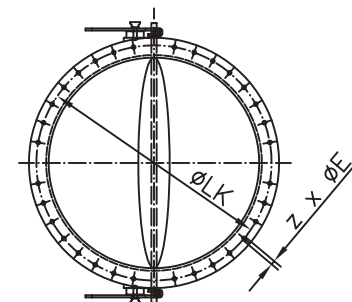
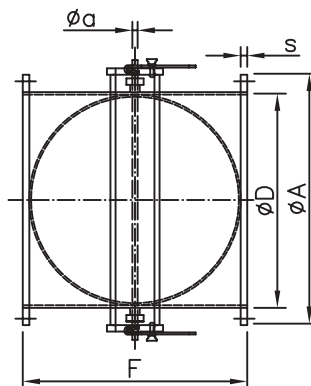
HF – Absperrklappe
mit Konsole
für kundenseitigen
Klappenstellantrieb



HF – Absperrklappe
mit aufgebautem
Klappenstellantrieb
(Ausführung elektrisch oder
pneumatisch)



HF – Absperrklappe
mit Handverstellung
Handverstellung
bis NW 400 einseitig
ab NW 450 beidseitig



ØD	ØA	Øa	F	ØLK	z	ØE	s			
							PVC	PPs	PP	PE
160	230	12	220	200	8	7	8	8	8	8
180	250	12	220	220	8	7	8	8	8	8
200	270	12	220	240	8	7	8	8	8	8
250	320	12	270	290	12	7	8	8	8	8
315	395	12	335	350	12	9	10	10	10	10
355	435	12	375	400	12	9	10	10	10	10
400	480	12	420	445	16	9	10	10	10	10
450	520	12	470	490	20	9	10	10	10	10
500	580	15	520	550	20	9	10	10	10	10
560	640	15	580	610	24	11	15	15	15	15
630	710	15	650	680	24	11	15	15	15	15
710	790	15	730	760	28	11	15	15	15	15

Maße in mm

Maß- und Konstruktionsänderungen vorbehalten

6.5.2.5

Stand: 01/03/05



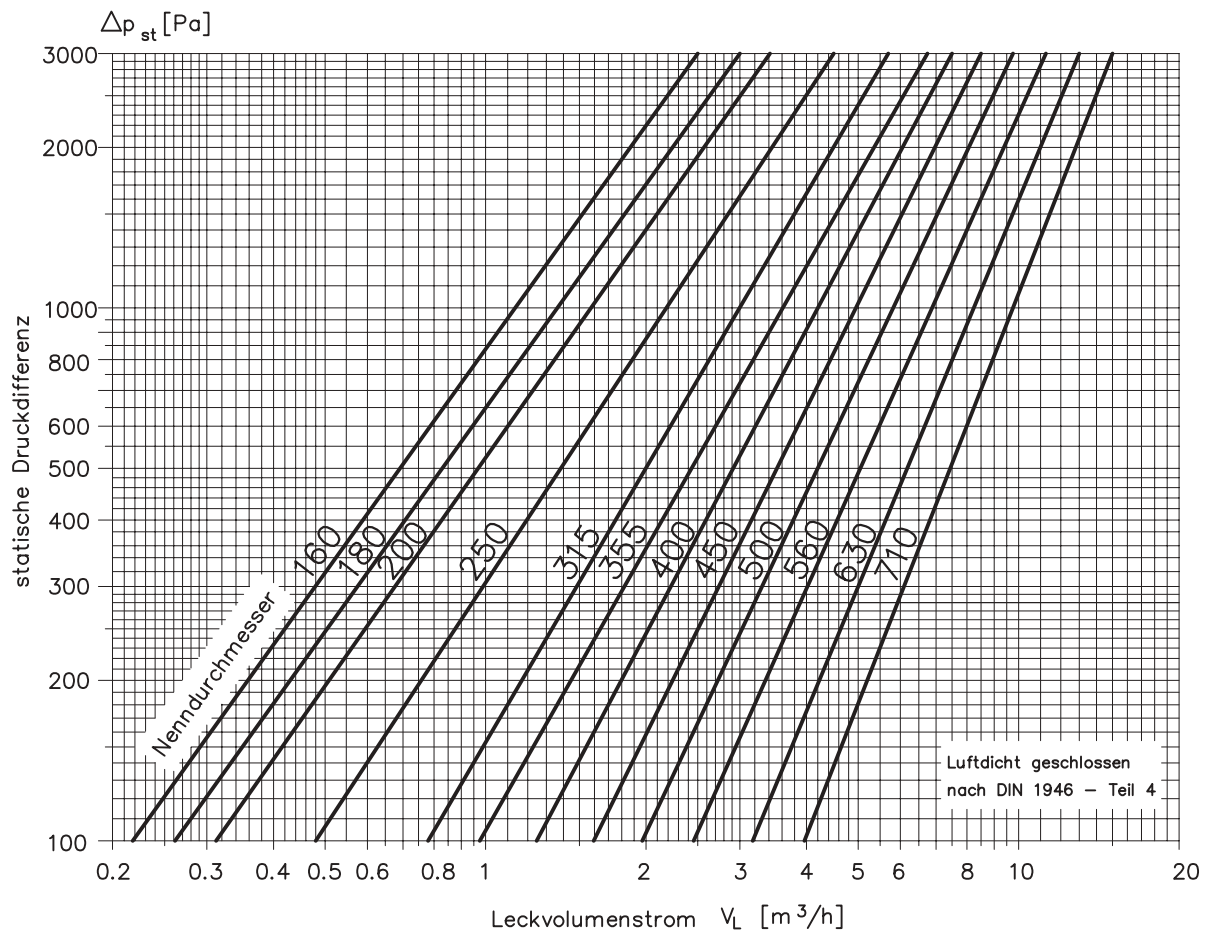
Nieder-Ohmner Straße
D-35325 Mücke-Atzenhain
Fon: +49 (0) 64 01/91 80-0
Fax: +49 (0) 64 01/91 80-42

info@huerner-funken.de
www.huerner-funken.de

HF - Absperrklappe Typ HF - AK Druck- / Leckvolumenstromdiagramm



VHF 5820-4



Maße in mm
Maß- und Konstruktionsänderungen vorbehalten

6.5.2.6

Stand: 01/03/05



Nieder-Ohmener Straße
D-35325 Mücke-Atzenhain
Fon: +49 (0) 64 01/91 80-0
Fax: +49 (0) 64 01/91 80-42

info@huerner-funken.de
www.huerner-funken.de