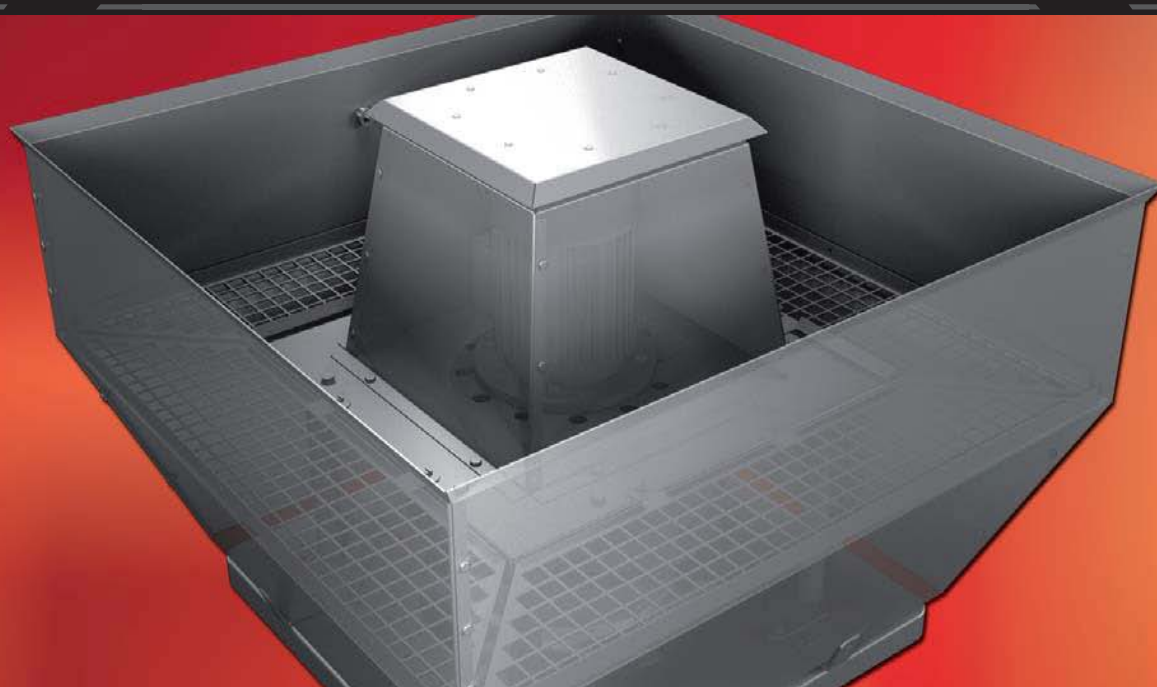


BRANN- OG RØKGASSVIFTE DVWB



[®] ECOFT
ETRI
rosenberg
THE AIR MOVEMENT GROUP



Airproduct AS

www.airproduct.no

Rosenberg Røkgassvifte for takmontasje er en videreutvikling av Rosenberg`s driftsikre takvifteserie DV:

- * kombinert brann- røkgassvifte og standard avtrekksvifte (dobbel funksjon) testet ihht. EN 12101-3
- * test utført av røkgass viftemotor i drift ihht. EN 12101-3.
- * Klassifikasjon F400 (400°C / 120 min)
- * Snø last klassifikasjon SLO

Den sjøvannsbestandige aluminiums kapslingen for vertikal avkast rundt vifte og motor er optimalt designet med hensyn til strømningsteknikk. Ved brann vil den varme røkgassen raskt kjøles ned og ikke forårsake spredning av røkgass til omkringliggende områder.

Stabile og solide vifteoppheng garanterer et stabilt viftedesign ved brann.

Elektrisk tilkobling skjer til en ferdig montert servicebryter på viftehuset. Denne er testet under brann og garanterer en sikker drift. Viften kan ikke turtallsreguleres, men kan ved å benytte 2- hastighets motor veksle mellom 2 hastigheter.

Det er ikke nødvendig å føre noen kjøleluftskanal frem til motor.

Rosenberg Smoke Extract Roof Fans are a further development of the reliable DV range:

- smoke and heat extraction unit (double function) tested to EN 12101-3
- operation of a tested smoke extraction motor to EN 12101-3
- Classification F400 (400°C / 120min)
- Snow loading classification SLO

The Aluminium enclosure casing was designed to be as good as possible using flow engineering techniques, so that in case of fire the hot flue gases can quickly cool down, however close by no gas leaks occur in the adjacent area.

Stable welded spacer blocks guarantee a reliable overall design in the event of fire.

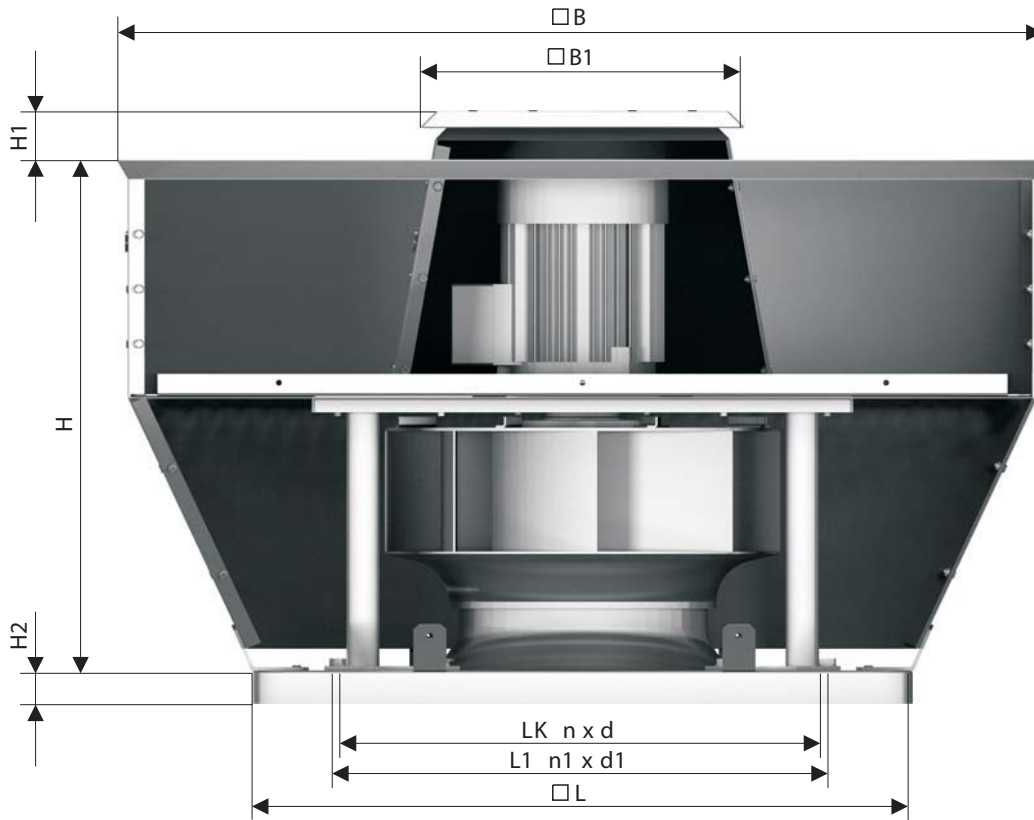
The electrical connection is made at an in-series mounted repair switch. This is tested under fire conditions and guarantees a secure running of the fan in case of fire.

No converted cool-air canal is necessary when operating tested smoke extraction motors and due to this, a **safety advantage** is achieved in the surrounding conditions.

Tekniske data / Technical data

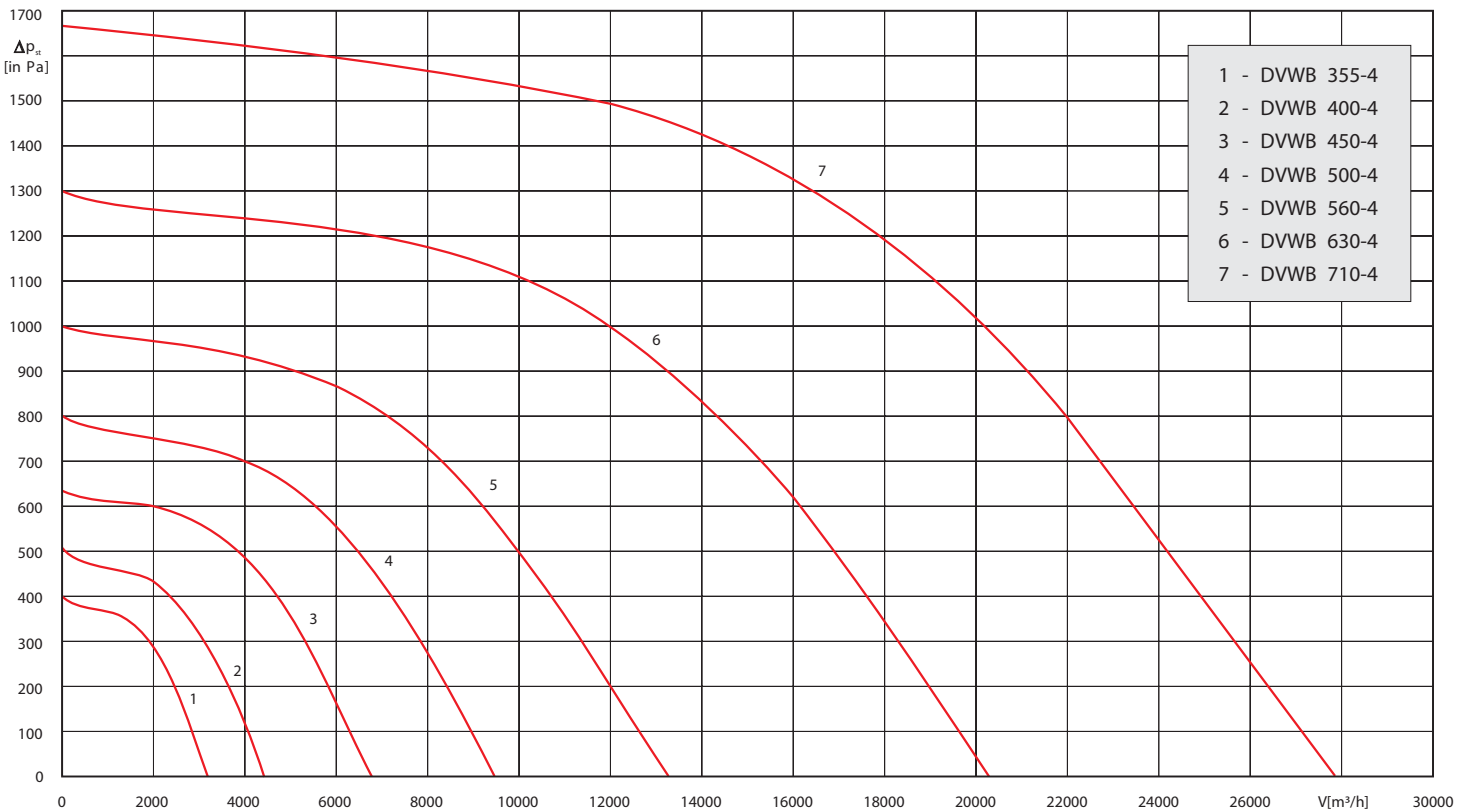
Artikkel Nr. / Article No.	Størrrelse / size	Motor -str. / motor size	$P_{\text{NennMotor}} / P_{\text{nominal motor}}$	$I_{\text{max.}} [A]$	Kobl.skjema wiring diagram	max. luftm. ./ max. air vol.	Vekt / weight
A34-35500	355-4	80M	0,55	1,85	01.405	3200	40 kg
A34-35501	355-6	80M	0,37	1,20	01.405	2100	40 kg
A34-35502	355-4-6	80M	0,50/0,16	1,85	01.408	3200	40 kg
A34-35503	355-4-8	80M	0,45/0,09	2,40	01.407	3200	40 kg
A34-40000	400-4	80M	0,75	2,35	01.405	4800	45 kg
A34-40001	400-6	80M	0,37	1,20	01.405	3100	45 kg
A34-40003	400-4-8	80M	0,63/0,14	3,10	01.407	4800	45 kg
A34-45000	450-4	90L	1,10	3,15	01.405	6800	60 kg
A34-45001	450-6	80M	0,37	1,20	01.405	10500	55 kg
A34-45002	450-4-6	100L	1,53/0,54	6,60	01.408	6900	70 kg
A34-45003	450-4-8	90L	1,35/0,30	5,70	01.407	6900	65 kg
A34-50000	500-4	100L	2,20	5,40	01.405	9400	75 kg
A34-50001	500-6	90L	0,75	2,10	01.405	6000	65 kg
A34-50002	500-4-6	100L	1,89/0,68	8,10	01.408	9300	80 kg
A34-50003	500-4-8	100L	1,80/0,45	7,30	01.407	9400	75 kg
A34-56000	560-4	100L	3,00	7,20	01.406	13300	130 kg
A34-56001	560-6	90L	1,10	2,90	01.405	8600	120 kg
A34-56002	560-4-6	112M	2,70/0,81	12,6	01.408	13700	140 kg
A34-56003	560-4-8	112M	3,25/0,81	7,40	01.407	13600	140 kg
A34-63000	630-4	132M	7,50	16,5	01.406	20300	160 kg
A34-63001	630-6	112M	2,20	6,00	01.405	31400	140 kg
A34-63002	630-4-6	160M	6,50/2,25	13,1	01.408	20000	185 kg
A34-63003	630-4-8	160M	8,60/1,98	20,0	01.407	20000	185 kg
A34-71000	710-4	160M	11,0	22,0	01.405	27800	210 kg
A34-71002	710-4-6	160L	10,8/3,35	23,0	01.408	28100	235 kg

Mål / dimensions:



Type / type	Størrelse/ size	□B [mm]	□B1 [mm]	H [mm]	H1 [mm]	H2 [mm]	LK Ø [mm]	n	Ød [mm]	□L [mm]	□L1 [mm]	n1	Ød1 [mm]
DVWB	355 / 400	840	290	500	45	30	438	6	9	595	450	4	12
DVWB	450 / 500	965	330	610	80	30	438	6	9	665	535	4	12
DVWB	560 / 630	1300	520	770	165	30	605	8	9	939	750	4	14
DVWB	710	1470	520	890	130	40	674	8	9	1035	840	4	14

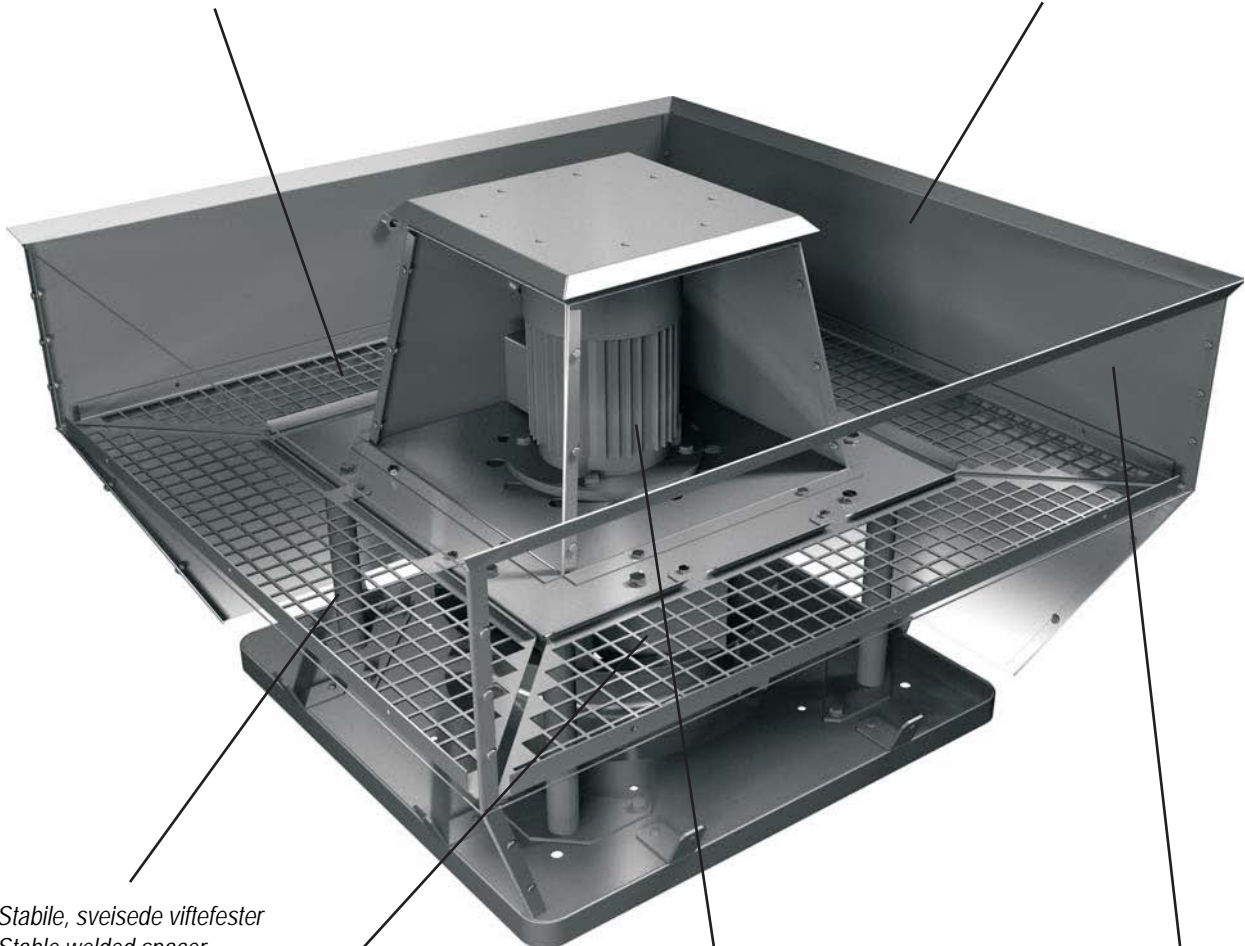
Kapasitets diagram / performance range



RØKGASS SMOKE Takvifte / Extract Roof Fan

*Et stort utløpsareale for rask nedkjøling av den varme røkgassen.
A large outlet area for swift cooling of the hot extract smoke gases.*

*Vertikal avkast gir ingen lekkasje til omkringliggende område.
Vertical outlet for no leaks into the adjacent area.*



*Stabile, sveisede viftefester
Stable welded spacer blocks*

Viftehus av sjøvannsbestandig Aluminium. Casing made of seawater resistant Aluminium

*Viftehul med bakoverbøyde skovler utført i stål
Free running impeller with backwards curves made of steel*

*Testet branngass motor iht. EN 12101-3
Tested smoke extract motor to EN 12101-3*

Montasje:

Montasje av røkgassviften kan gjøres enten med Rosenberg's tilbehør (Flatt tak fundament, evt. med lydtemper) eller utført bygningsmessig med M10 skruer og pakning.

Elektrisk tilkobling skjer til montert servicebryter.

Mounting:

The mounting of the roof fan using either Rosenberg accessories (Flat roof base, base silencer) or the base provider by the site is done with commercial screws M10 and a gasket.

Electrical connection is made at an in-series mounted repair switch as per the enclosed wiring diagram.

Tilbehør / Accessories

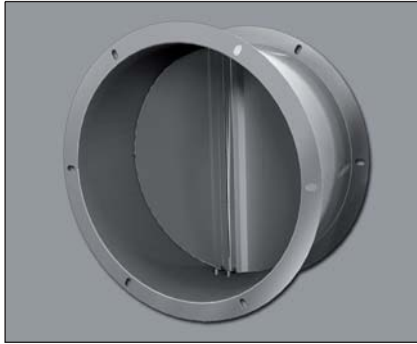
Motorvernbytter /
motor protection
switch



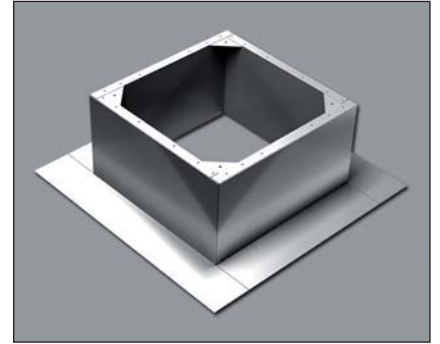
Innløpsmansjett /
inlet collar



Selvlukkende spjeld /
automatic shutter



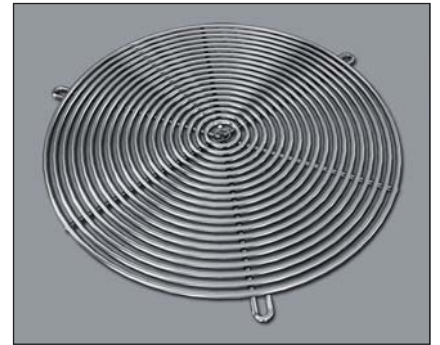
Flat tak sokkel /
flat roof socket



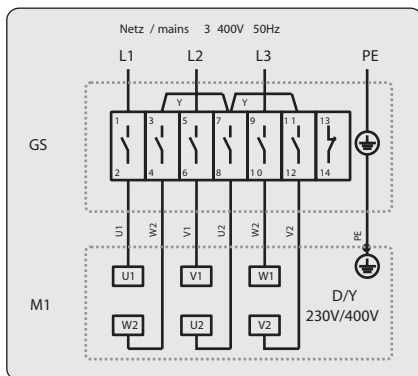
Lyddempende sokkel /
socket sound absorber



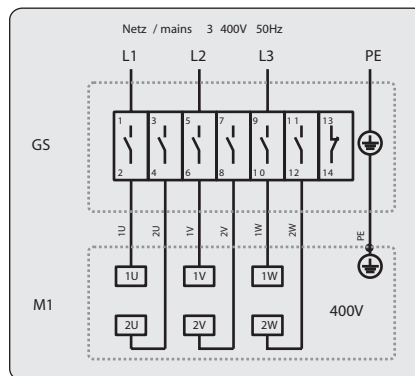
Berøringsgitter /
protection guard



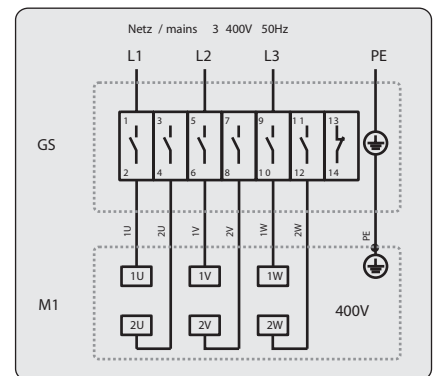
Koblingskjema / Wiring diagrams



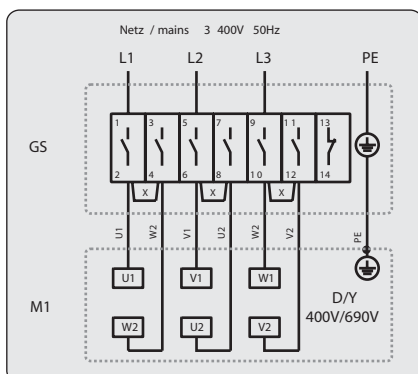
No. 01.405



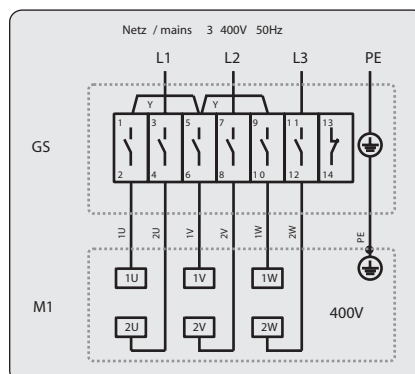
No. 01.407/1



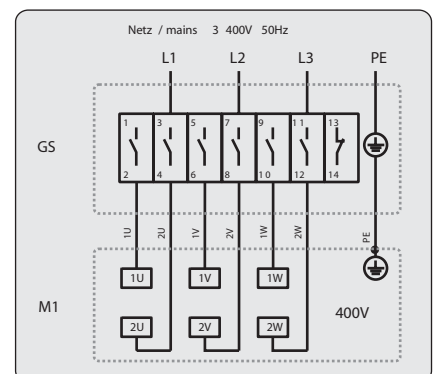
No. 01.408/1



No. 01.406



No. 01.407/2



No. 01.408/2

